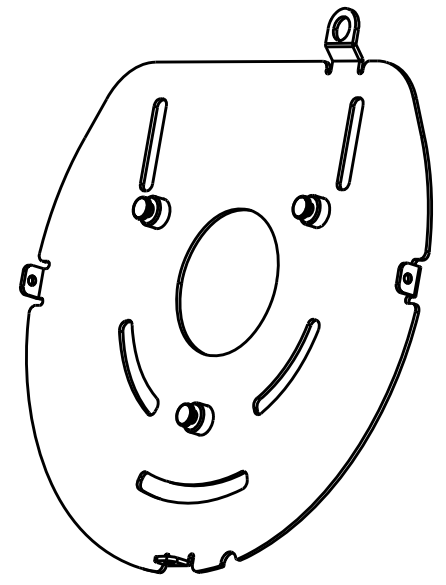
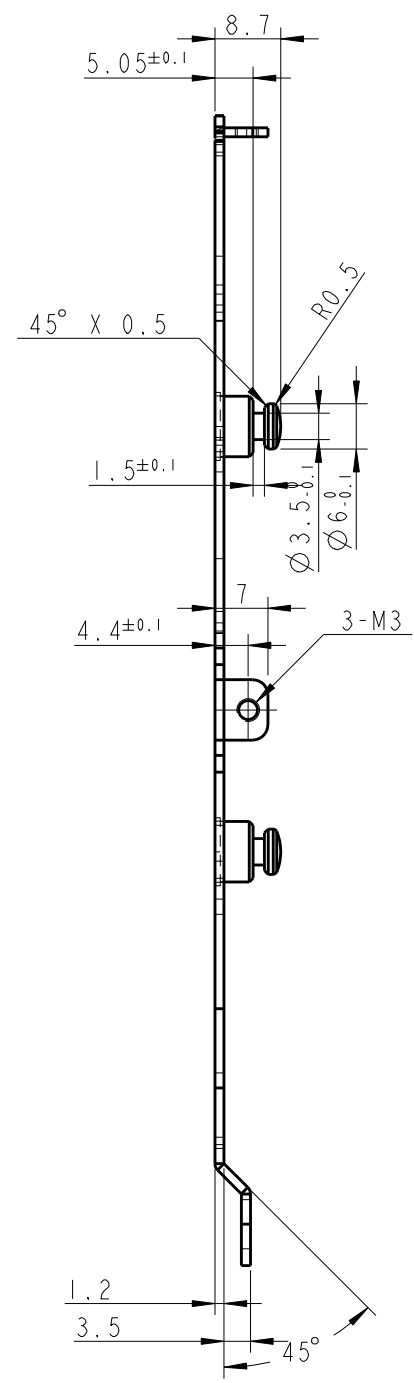
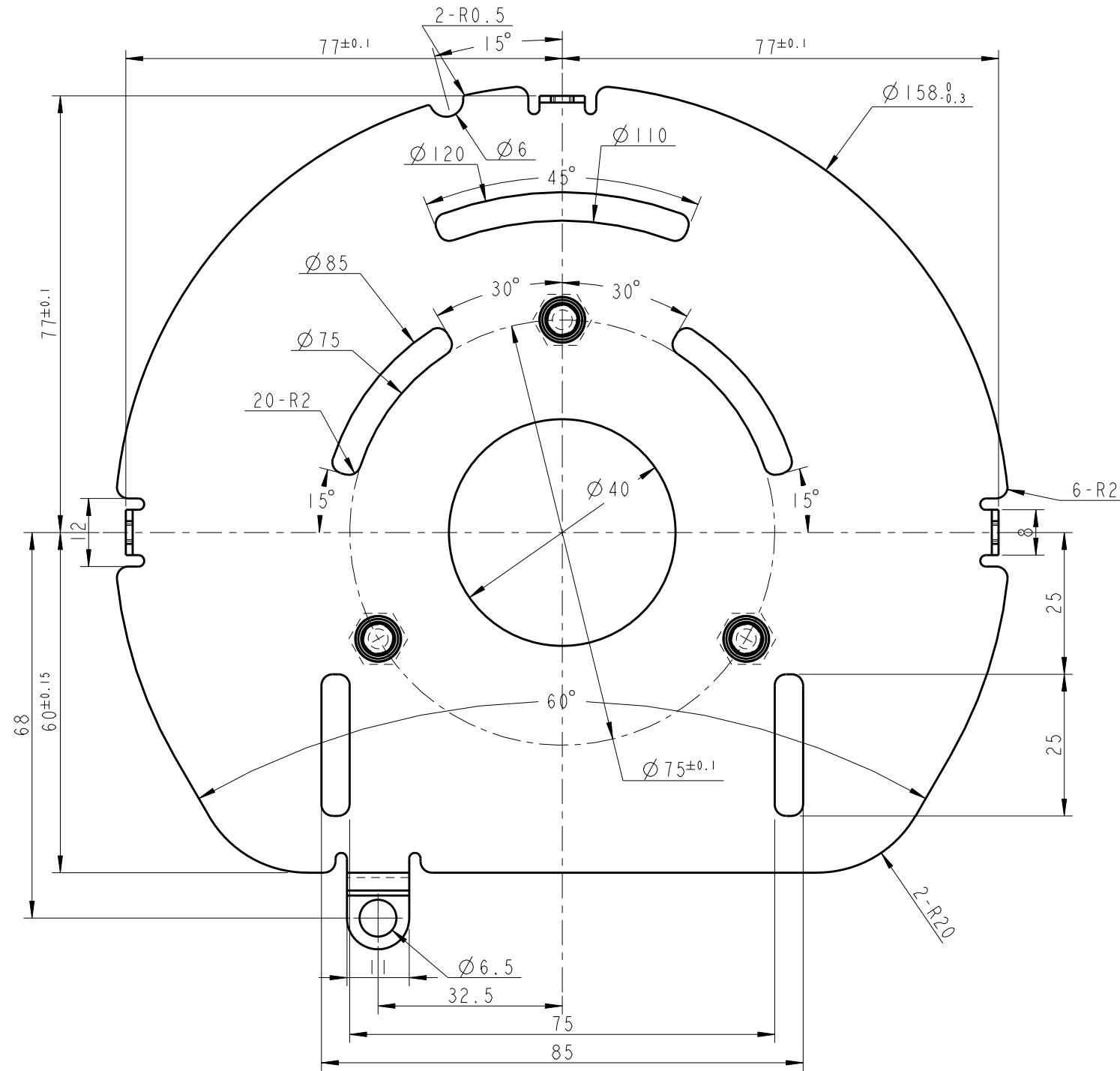


TLC-300吸顶支架上盖-BO

版本	修改内容	日期
A0	首版	06-Jan-22



比例 0.500

- 技术要求
1. 材料：优质冷板SPCC，板厚：1.2mm
 2. 表面处理：电泳
 3. 颜色：黑色
 4. 铆柱材质：SUS304，铆接要求紧凑，不易脱落，先喷涂后铆接
 5. 未注公差按照GB1804-M级加工检验
 6. 数量：1件/套
 7. 零件不可有扭曲变形、飞边、毛刺等不良现象，表面清洁、平整、不可有划痕、刮伤、油污等缺陷
 8. 注意包装，避免零件在搬运和运输过程中损坏并满足RoHs要求
 9. 带公差的尺寸为重要尺寸，需有检测报告
 10. 并按照公司其他相关要求提供相关资料
- || 带*尺寸为此版本修改尺寸

未注公差	f	m	c
0.5-3	±0.05	±0.1	±0.2
>3-6	±0.05	±0.1	±0.3
>6-30	±0.1	±0.2	±0.5
>30-120	±0.15	±0.3	±0.8
>120-400	±0.2	±0.5	±1.2
>400-1000	±0.3	±0.8	±2
角度	±0.5°	±0.5°	±0.5°

钣金未注折弯内角R<0.5, 带<X>的编号尺寸为重点检测尺寸

深圳市特力科信息技术有限公司		TITLE: TLC-300吸顶支架上盖-BO		REV B0
DRAW:	DATE:	UNITS: MM	DWG_NO: TLC-300-C6103	
CHKD:	DATE:	SCALE: 1:000	PART_NO: J.WJ.0300.0162	
APPD:	DATE:	SIZE: A3	MASS(kg): 0.000	
PRODUCT: TLC-300		SHEET:	MATL: SPCC	

